

Pickman XR

Effizient, leistungsstark und 100% elektrisch



KAIYUN MOTORS

electric utility vehicles

Pickman XR

Effizient, leistungsstark und 100% elektrisch



Go Green

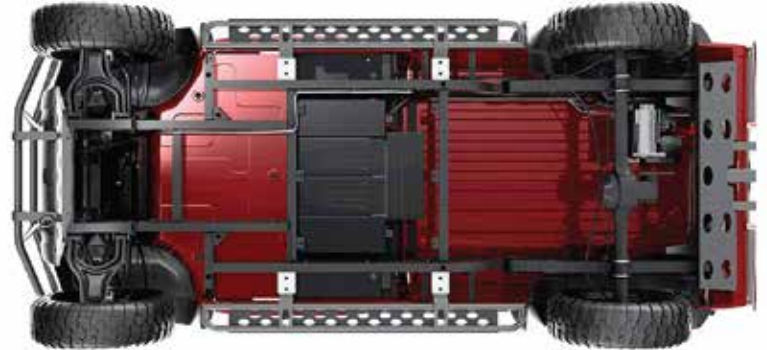
„Nachhaltigkeit, Umweltbewusstsein und Klimaschutz“

Aber auch günstigere Energiekosten pro Kilometer und der Fahrspaß am Elektroantrieb bewegen die Nutzer zum Kauf eines Elektro-Nutzfahrzeuges von Kaiyun Motos.

Und über eine verfügbare Ladestation müssen Sie sich keine Gedanken machen: Alle Pickman Modelle von Kaiyun Motors können Sie bequem an einer 220 Volt Haushaltssteckdose innerhalb von 8 bis 10 Stunden aufladen.

 **KAIYUN MOTORS**
electric utility vehicles





www.Pickman.work

König der Kurzstrecke.

Der Pickman revolutioniert den Markt der Nutzfahrzeuge.

Zu 100% elektrisch betrieben, erreicht der Pickman eine Höchstgeschwindigkeit von 80 km/h und ist mit seiner maximalen Reichweite von 120 km eines der wirtschaftlichsten Nutzfahrzeuge in der Kurzstreckenversorgung.

Kraftvoll und effizient ist er bereit für große Aufgaben.

Die 4x4 Doppelmotor Leistung erreicht eine Zugkraft von 3 Tonnen und eine Nutzlast von 600 kg. Der 6-Zoll-Lift-Kit mit einer verbesserte Aufhängung macht Offroad zum Vergnügen. Mit dem 7,5kW Motor an der Hinterachse und dem 3kW Motor an der Vorderachse sind Steigungen bis 35% kein Thema.

Umfassende Sicherheits- und Komfortmerkmale.

Die robuste und langlebige Karosserie, aus gepressten und geschweißten Stahlblechen, hat erfolgreich diverse Crashtests bestanden. Der Pickman erfüllt die aktuellen Sicherheitsstandards.

Die großflächige Frontscheibe ermöglicht eine perfekte Sicht und die breite Heckscheibe garantiert einen erstklassigen Überblick beim rückwärts manövrieren.

Und wohin fahren Sie morgen mit Ihrem Pickman?

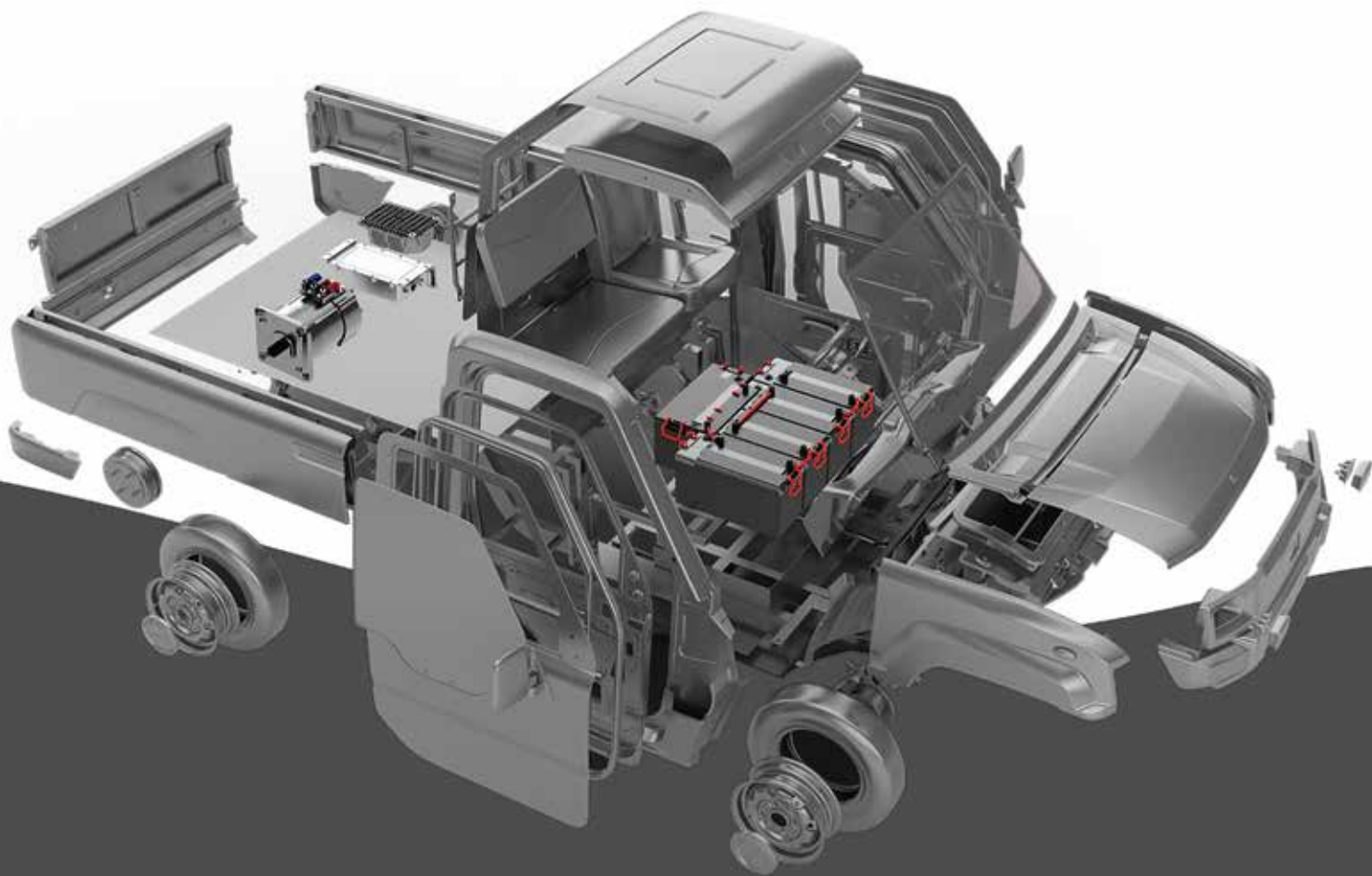
Pickman XR



Pickman Interior







Pickman

Patentierte Konstruktion und Design

Das modulare Design ermöglicht einen effizienten und erschwinglichen Herstellungsprozess, wie ihn der Markt noch nie gesehen hat. Kaiyun Motors hat seine eigenen Montage- und Konstruktionsmethoden entwickelt, mit denen die Art und Weise, wie Automobile gebaut werden, revolutioniert wird. Das Endergebnis ist ein besseres Produkt für unsere Kunden und die Zukunft.

Um maximale Sicherheit zu gewährleisten wird das, auf unserem modularen Leiterrahmenchassis aufgebaute Metall, gestanzt und zusammengeschweißt. Bevor es zur Lackierung und Endmontage geht, wird das gesamte Chassis in ein Korrosionsschutzbad getaucht. Die geschlossene Konstruktion ist stärker und sicherer als andere in dieser Klasse - Fahrgäste und Fracht erfahren einen besonderen, erhöhten Schutz.

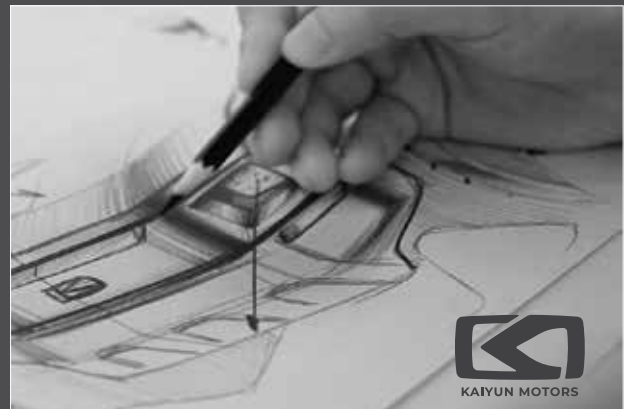


KAIYUN MOTORS

Das KAIYUN Motors Projekt startete als Tochtergesellschaft von CSG DESIGN, die auch Fahrzeugkonstruktionen für die Marke Hongqi, der chinesischen Alternative zu Rolls-Royce, entwickelt.

Die Ingenieure von Kaiyun Motors widmen sich seit 2013 dem Design und der Entwicklung neuer Elektrofahrzeuge für den Nahversorgungsbereich. In Europa verbindet sich das Projekt mit deutscher Ingenieurskunst der Automatisierung und IoT-Technologien.

Kaiyun Motors bietet mit den Pickman Modellen eine erschwingliche und hocheffiziente Transportlösung für den Nahversorgungsbereich.



Technische Daten

Pickman	XR
Gewicht (kg)	980
Nutzlast (kg)	300
Passagiere	2
Höchstgeschwindigkeit (km/h)	
2WD	80
4x4	40
4x4 Schleppmodus	8
Max. Steigung (%)	35
Wendekreis (m)	≤9
Bodenfreiheit (mm)	≥200
ABMESSUNGEN	
Höhe (mm)	1.845
Breite (mm)	1.520
Länge (mm)	3.600
Radstand (mm)	2.370
LADEFLÄCHE	
Höhe (mm)	300
Breite (mm)	1.245
Länge (mm)	1.620

AUSSTATTUNG

Sitze einstellbar, Türen mit Fernbedienung, elektrische Fensterheber, Heizung, Infotainment, 2 DC-Steckdosen, Rückfahrkamera, 6-Zoll-Lift-Kit, Kotflügelverbreiterungen, vorderer Stoßtangenschutz + Unterfahrschutz, Zusatzscheinwerfer Stoßstange, seitliche Trittstufen, Dachgepäckträger + LED-Beleuchtung, hinterer Stoßtangenschutz + Unterfahrschutz, Ladegerät, Handyhalter

XR	
BATTERIE	
Batterietyp	Lithium-Eisenphosphat
XR BSE	72V / 206Ah, 14,8kWh
Aufladezeit (h)	5 - 6
Max. Reichweite (km)	80 - 120
XR EXT	72V / 300Ah, 21,6kWh
Aufladezeit (h)	8 - 9
Max. Reichweite (km)	120 - 190
MOTOR	
Motorentyp	AC
Nennleistung	7,5 kW (hinten), 3 kW (vorne)
Rekuperation	▲
FAHRGESTELL & RÄDER	
Antrieb	Doppelmotor
Vorderrad	Einzelradaufhängung
Hinterrad	Blattfedern
Bremse (vorne)	Scheibe
Bremse (hinten)	Trommel
Felgengröße	15 "Stahl
Reifen	195 65 R15
Lenkungsunterstützung	▲
Bremsassistent	▲

FARBEN



Bitte beachten Sie,
dass der Pickman XR noch
keine Straßenzulassung hat
und nur auf Privat- oder
Betriebsgelände fahren darf.



KAIYUN MOTORS

electric utility vehicles

Christian Jockel, Bahnstrasse 8, 8603 Schwerzenbach, Schweiz

www.Pickman.work