

Pickman

Effizient, leistungsstark und 100% elektrisch



KAIYUN MOTORS

electric utility vehicles



Pickman Classic

Der Pickman Classic bietet 2 komfortable Sitzplätze, eine nutzbare Ladefläche von 1620mm x 1250mm sowie eine hohe Nutzlast von 600 kg.



Go Green

„Nachhaltigkeit, Umweltbewusstsein und Klimaschutz“

Aber auch günstigere Energiekosten pro Kilometer und der Fahrspaß am Elektroantrieb bewegen die Nutzer zum Kauf eines Elektro-Nutzfahrzeuges von Kaiyun Motos.

Und über eine verfügbare Ladestation müssen Sie sich keine Gedanken machen: Alle Pickman Modelle von Kaiyun Motors können Sie bequem an einer 220 Volt Haushaltssteckdose innerhalb von 8 bis 10 Stunden aufladen.



KAIYUN MOTORS

electric utility vehicles





Pickman Cargo

Der Pickman Cargo bietet 2 komfortable Sitzplätze, eine nutzbare Ladefläche von 1525mm x 1230mm x 995mm (LxBxH = 1,87 m³) sowie eine hohe Nutzlast von 550 kg.



der**Pickman**.de

König der Kurzstrecke.

Der Pickman revolutioniert den Markt der Nutzfahrzeuge.

Zu 100% elektrisch betrieben, erreicht der Pickman eine Höchstgeschwindigkeit von 50 km/h und ist mit seiner maximalen Reichweite von 120 km eines der wirtschaftlichsten Nutzfahrzeuge in der Kurzstreckenversorgung.

Kraftvoll und effizient ist er bereit für große Aufgaben.

Dabei ist er umweltfreundlich und sparsam. 100% elektrisch betrieben ist er für 10 Jahre von der KFZ-Steuer befreit und als Dienstwagen mit Privatnutzung ist statt der sonst üblichen 1 % Besteuerung nur ein Prozentsatz von 0,25 % angesetzt.

Umfassende Sicherheits- und Komfortmerkmale.

Die robuste und langlebige Karosserie, aus gepressten und geschweißten Stahlblechen, hat erfolgreich diverse Crashtests bestanden. Der Pickman erfüllt die aktuellen Sicherheitsstandards.

Die großflächige Frontscheibe ermöglicht eine perfekte Sicht und die breite Heckscheibe garantiert einen erstklassigen Überblick beim rückwärts manövrieren.

Und wohin fahren Sie morgen mit Ihrem Pickman?

Pickman

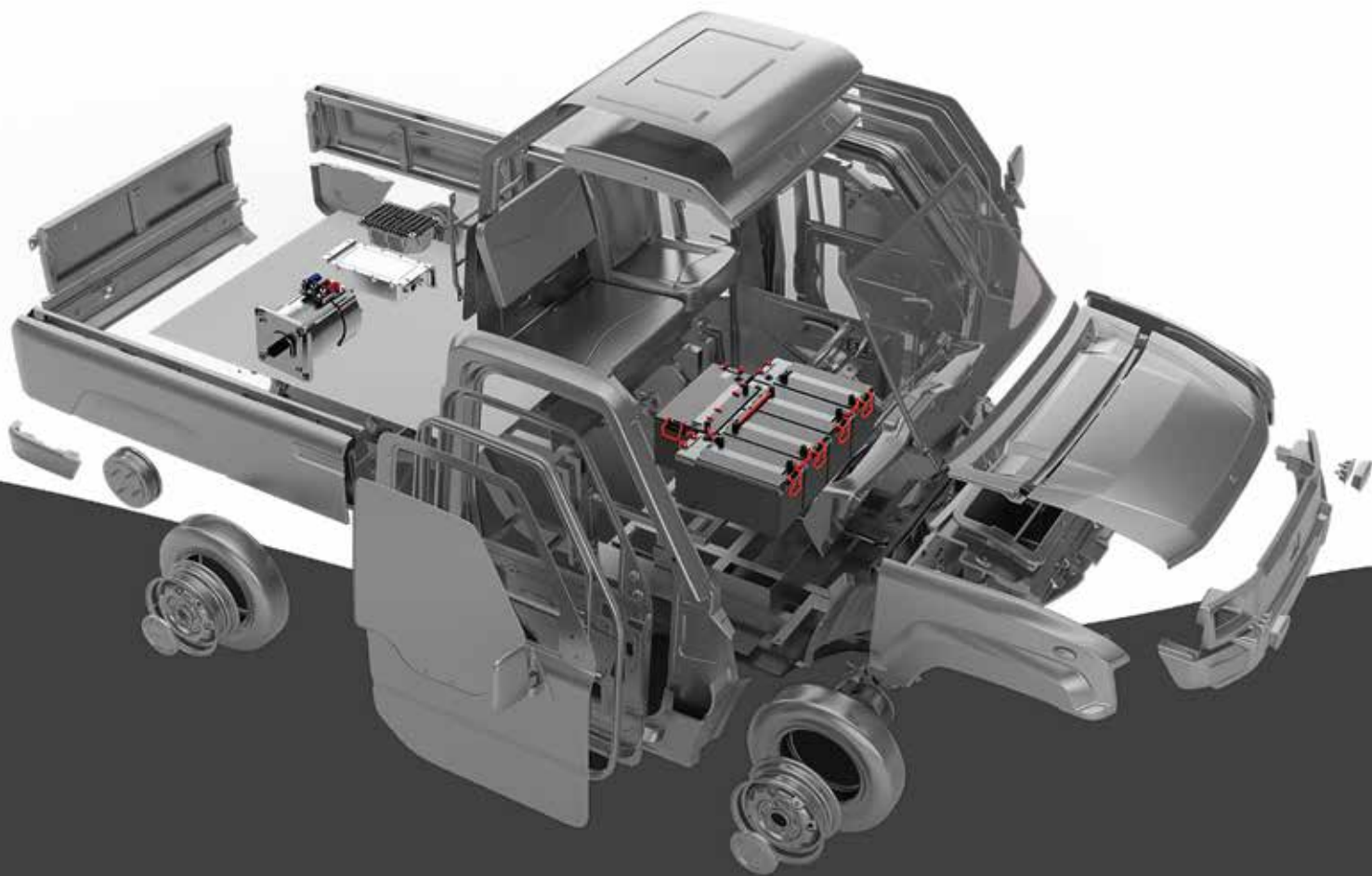
Effizient, leistungsstark und 100% elektrisch



Pickman Interior







Pickman

Patentierte Konstruktion und Design

Das modulare Design ermöglicht einen effizienten und erschwinglichen Herstellungsprozess, wie ihn der Markt noch nie gesehen hat. Kaiyun Motors hat seine eigenen Montage- und Konstruktionsmethoden entwickelt, mit denen die Art und Weise, wie Automobile gebaut werden, revolutioniert wird. Das Endergebnis ist ein besseres Produkt für unsere Kunden und die Zukunft.

Um maximale Sicherheit zu gewährleisten wird das, auf unserem modularen Leiterrahmenchassis aufgebaute Metall, gestanzt und zusammengeschweißt. Bevor es zur Lackierung und Endmontage geht, wird das gesamte Chassis in ein Korrosionsschutzbad getaucht. Die geschlossene Konstruktion ist stärker und sicherer als andere in dieser Klasse - Fahrgäste und Fracht erfahren einen besonderen, erhöhten Schutz.



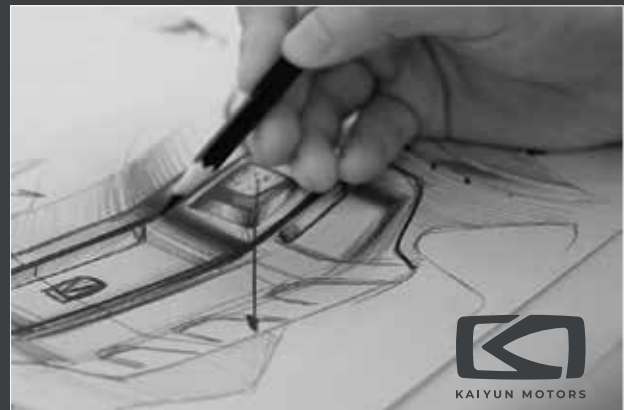
KAIYUN MOTORS

Die KAIYUN MOTORS Group ist eine Tochtergesellschaft von CSG DESIGN, die auch Fahrzeugkonstruktionen für die Marke Hongqi, der chinesischen Alternative zu Rolls-Royce, entwickeln.

Kaiyun Motors widmet sich seit 2013 dem Design und der Entwicklung neuer Elektrofahrzeuge.

Zukunftsweisende Designkonzepte und Entwicklungsleistungen haben zuletzt die enorme Aufmerksamkeit der Massenmedien und potenzieller Kunden auf sich gezogen.

Kaiyun Motors bietet mit den Pickman Modellen eine erschwingliche und hocheffiziente Transportlösung für die Kurzstrecke.



Technische Daten

Pickman	CLASSIC	CARGO
Gewicht (kg)	710	780
Nutzlast (kg)	600	550
Passagiere	2	2
Höchstgeschwindigkeit (km/h)	50	50
Max. Steigung (%)	20	20
Wendekreis (m)	≤9	≤9
Bodenfreiheit (mm)	≥150	≥150
ABMESSUNGEN		
Höhe (mm)	1.550	1.680
Breite (mm)	1.370	1.370
Länge (mm)	3.570	3.570
Radstand (mm)	2.315	2.315
LADEFLÄCHE		
Höhe (mm)	300	995
Breite (mm)	1.245	1.230
Länge (mm)	1.620	1.525
Volumen (m ³)		1,87

AUSSTATTUNG

Sitze einstellbar, Sonnenblende, Fensterheber manuell, Heizung, Stauraum (vorne) 39 Liter, Media Player, Radio + SD, USB-Stromversorgung, DC-Buchse, LCD Display, Ladegerät

CLASSIC CARGO

BATTERIE & MOTOR	
Batterietyp	72V/100Ah VLRA Bleisäure
Ladezeit	8 ~ 10h
Max. Reichweite	80 km
Motorentyp	AC
Nennleistung	4 kW
FAHRGESTELL & RÄDER	
Antrieb	Heckantrieb
Vorderrad	Einzelradaufhängung
Hinterrad	Blattfedern
Bremse (vorne)	Scheibe
Bremse (hinten)	Trommel
Felgenreihe	12 "Stahl
Reifen	145 R12

FARBEN



10
kWh/100km
Stromkosten



KAIYUN MOTORS

electric utility vehicles

Christian Jockel, An der Mooseburg 11, 35460 Staufenberg

derPickman.de